



**Forind**

**Извещатель пожарный дымовой  
оптико-электронный  
адресно-аналоговый  
"ИП212-5"  
(ИП212-7М1А)  
СВТ55.50.000ПС  
ТУ26.30.50-003-30602239-2017**

**ПАСПОРТ  
с ВЕРСИИ 1.10**

**г. Гатчина  
2017 г.**

## Содержание

|  |    |
|--|----|
| Введение .....   | 3  |
| 1. Назначение .....  | 3  |
| 2. Режимы работы .....                                       | 3  |
| 3. Технические характеристики .....                          | 3  |
| 4. Комплектность .....                                       | 4  |
| 5. Устройство и принцип работы .....                         | 4  |
| 6. Программирование ДИПА .....                               | 5  |
| 7. Маркировка .....  | 7  |
| 8. Указание мер безопасности .....                           | 7  |
| 9. Монтаж ДИПА .....   | 8  |
| 10. Подготовка ДИПА к работе .....                           | 9  |
| 11. Техническое обслуживание .....                           | 10 |
| 12. Возможные неисправности и способы их устранения .....    | 11 |
| 13. Гарантии изготовителя .....                              | 11 |
| 14. Сведения о рекламациях .....                             | 11 |
| 15. Сведения о консервации, упаковке и транспортировке ..... | 11 |
| 16. Свидетельство о приемке .....                            | 12 |
| 17. Свидетельство о вводе изделия в эксплуатацию .....       | 12 |

## Введение

Настоящий паспорт предназначен для изучения, правильной эксплуатации и полного использования технических возможностей извещателя пожарного оптико – электронного адресно-аналогового "ИП212-5", ТУ26.30.50-003-30602239-2017.

Настоящий паспорт содержит техническое описание, инструкцию по эксплуатации, техническому обслуживанию и монтажу, требования безопасности и гарантии изготовителя.

### 1. Назначение

Извещатель пожарный оптико – электронный адресно-аналоговый "ИП212-5" (в дальнейшем по тексту – ДИПА) предназначен для:

- подключения посредством 2-х проводной линии связи любой конфигурации к центральному прибору "ЦП-1М" (СВТ55.55.000-01(-02)) (в дальнейшем по тексту – ЦП);
- обнаружения в закрытых помещениях различных зданий и сооружений возгораний, сопровождающихся появлением дыма и передачи на ЦП соответствующих извещений с указанием уровня задымлённости окружающей среды;
- программирования с ЦП необходимых параметров работы;
- контроля своей работоспособности с выдачей соответствующих извещений на ЦП;
- непрерывной круглосуточной работы.

### 2. Режимы работы

**Режим "Норма"** - дежурный режим работы ДИПА с исправной линией связи и уровнем задымлённости окружающей среды ниже запрограммированного уровня. При этом световой индикатор "Пожар" промаргивает с периодом повторения 4 секунды.

**Режим "Внимание"** – режим работы ДИПА при уровне задымлённости окружающей среды равном или превышающем запрограммированный уровень предтревоги. При этом ДИПА выдаёт на ЦП извещение "Внимание" с указанием своего адреса и измеренного значения уровня задымлённости окружающей среды.

**Режим "Пожар"** – режим работы ДИПА при уровне задымлённости окружающей среды равном или превышающем запрограммированный уровень. При этом световой индикатор "Пожар" начинает моргать с периодом повторения 1 секунда, а также ДИПА выдаёт на ЦП извещение "Пожар" с указанием своего адреса и измеренного значения уровня задымлённости окружающей среды.

После перехода в режим "Пожар" ДИПА продолжает производить измерение уровня задымлённости окружающей среды и передавать измеренное значение на ЦП.

**Режим "Неисправность"** – режим работы ДИПА при полной или частичной потере своей работоспособности. При этом светодиод "Пожар" перестаёт промаргивать, а также при работоспособной линией связи ДИПА выдаёт на ЦП извещение "Неисправность" с указанием своего адреса;

**Режим "Программирование"** – режим работы ДИПА при программировании требуемых параметров его работы. Режим программирования будет подробно рассмотрен в соответствующем разделе.

### 3. Технические характеристики

#### Характеристики назначения

ДИПА имеет следующие характеристики:

- |  |             |
|--|-------------|
| • принцип действия   | оптический; |
| • конфигурация измерительной зоны  | точечная;   |
| • чувствительность (порог срабатывания в режимах "Внимание", "Пожар") ДИПА выбирается потребителем, согласно действующим НПБ из диапазона задымлённости окружающей среды с оптической плотностью, дБ/м | 0,05 - 0,2; |
| • инерционность срабатывания ДИПА при проверке работоспособности должна быть, не более, сек  | 5.          |

#### Характеристики линии связи ДИПА с ЦП

Питание ДИПА и обмен информацией с ЦП осуществляется по двухпроводной линии связи со следующими параметрами:

- напряжение в линии связи, В 28±9;
- потребляемый ток из линии связи (в режиме ожидания опроса), не более, мА 1.
- перевод ДИПА из режимов "Внимание" или "Пожар" в режим "Норма" после удаления продуктов горения из ДИПА производится ЦП по линии связи.

#### Характеристики надёжности

Средняя наработка на отказ с учетом технического обслуживания, не менее, час 60 000.  
Средний срок службы, не менее, лет 10.  
Вероятность возникновения отказа за 1000 часов, приводящего к ложному срабатыванию 0,01.

#### Характеристики конструкции

ДИПА устойчиво работает при следующих климатических условиях окружающей среды:

- температура окружающей среды, °С от минус 10<sup>0</sup>С до +55<sup>0</sup>С;
- относительная влажность (при температуре +40<sup>0</sup>С), % до 93.

Конструкция ДИПА по группе механического исполнения М4 по ГОСТ 17516.1-90:

- ускорение - 2g;
- длительность удара - 2мс.

Степень защиты оболочки от воздействия окружающей среды IP41 по ГОСТ 14254-96.

Транспортирование и хранение ДИПА должно соответствовать группе 3 по ГОСТ15150-69:

- предельная температура хранения – минус 50<sup>0</sup> С до +50<sup>0</sup> С;
- предельная относительная влажность окружающей среды - 98% (при температуре +35<sup>0</sup> С).

По воздействию механических факторов при транспортировании устройство относится к группе С по ГОСТ 23216-87.

Габаритные размеры ДИПА с розеткой, не более, мм 95x50.

Масса ДИПА с розеткой, не более, кг 0,2.

## 4. Комплектность

Таблица 1. Комплектность поставки

| Обозначение    | Наименование   | Кол., шт. | Примечание |
|----------------|--|-----------|------------|
| СВТ55.50.000   | Извещатель пожарный оптико – электронный адресно-аналоговый "ИП212-5" (в комплекте с розеткой) | 1         | по заказу  |
|                | Саморезы 4 x 20  | 2         |            |
| СВТ55.50.000ПС | Паспорт  | 1         | на 25 шт.  |

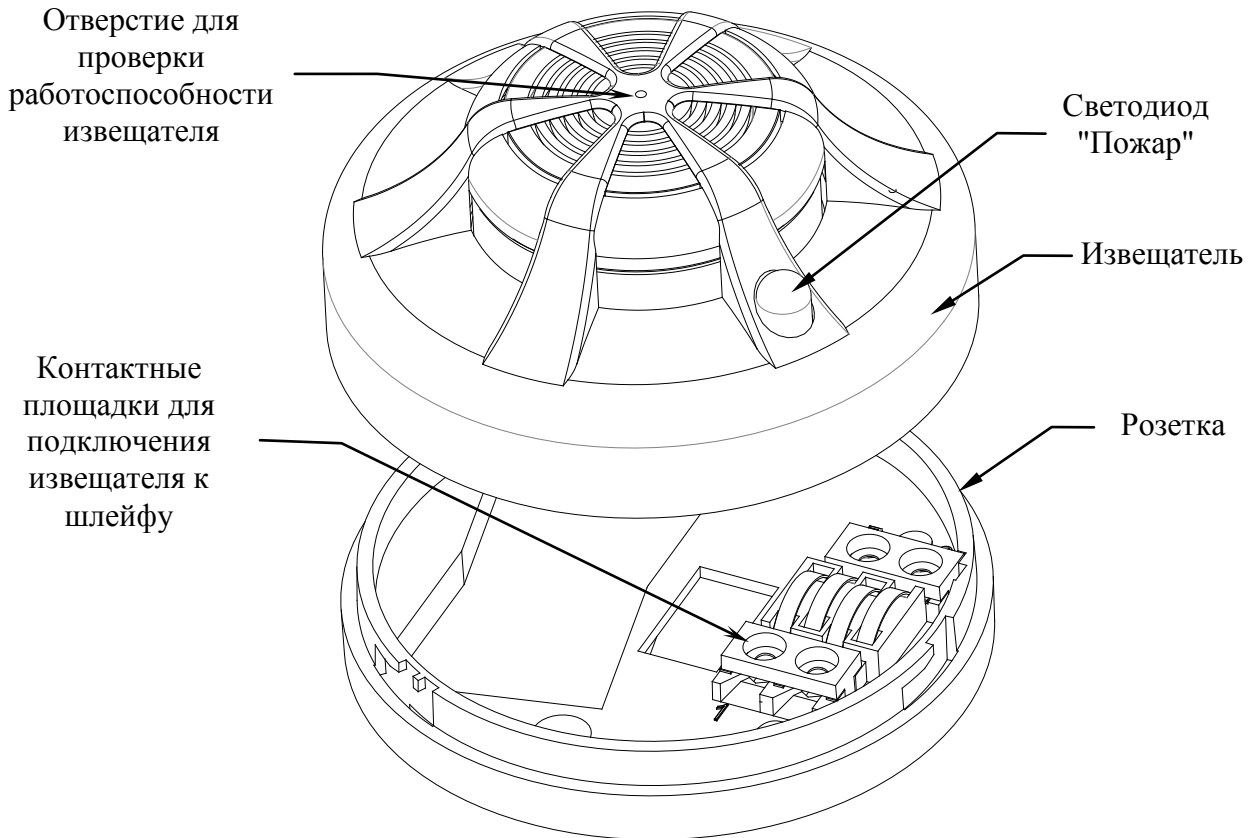
Пример условного обозначения при заказе: "Извещатель пожарный оптико – электронный адресно-аналоговый "ИП212-5", ТУ26.30.50-003-30602239-2017, СВТ55.50.000.

## 5. Устройство и принцип работы

ДИПА представляет собой автоматическое оптико-электронное устройство, осуществляющее сигнализацию о превышении концентрации дыма в месте его установки порогового уровня. Сигнализация выполняется путем передачи посредством линии связи на ЦП извещения "Пожар" с указанием своего адреса и уровня задымлённости окружающей среды.

На рис.1 показан внешний вид ДИПА. ДИПА представляет собой разъемную конструкцию, состоящую из блока извещателя и соединительной розетки к которой подключается линия связи с ЦП. Разъемная конструкция обеспечивает удобство монтажа, установки и обслуживания ДИПА.

На лицевой поверхности блока извещателя расположены световой индикатор "Пожар" и отверстие для проверки работоспособности, при внесении в отверстие прутка диаметром менее 1мм и длиной не менее 20мм, ДИПА должен перейти в режим "Пожар". Снизу блока извещателя расположен разъём, к которому при проведении программирования параметров работы ДИПА подключается кабель программирования.



**Рис. 1. Внешний вид ДИПА**

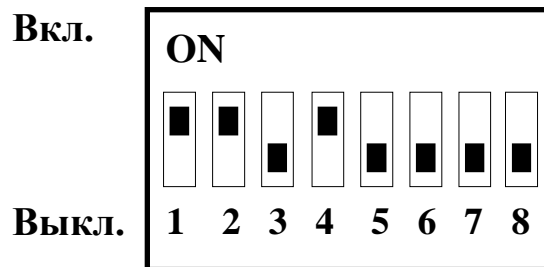
Чувствительным элементом извещателя является оптический узел, конструктивно объединяющий фотоприемник (фотодиод) и излучатель (ИК - светодиод) таким образом, чтобы их оптические оси пересекались под углом  $120^\circ$ , а область, образуемая пересечением телесных углов поля зрения фотоприемника и излучателя, являлась чувствительной зоной. При внесении прутка диаметром менее 1мм в отверстие для проверки работоспособности, в чувствительной области оптического узла имитируется появление дыма.

## 6. Программирование ДИПА

С помощью режима "Программирование" можно устанавливать требуемые параметры работы ДИПА.

Программирование параметров работы ДИПА осуществляется с ЦП следующим образом:

- открыть крышку ЦП, закрывающую доступ к разъёмам внешних соединений, и установить на переключателе программирования, расположенного в ЦП, движки первого, второго и четвёртого разряда в положение "Вкл." (вверх), а движки остальных разрядов должны быть установлены в положение "Выкл." (вниз) согласно рис.2;



**Рис. 2. Переключатель программирования**

- при помощи кабеля программирования АПИ (входит в комплект поставки) подключить к разъёму Х9, расположенному на плате БКУ центрального прибора "ЦП-1М" (рис.3), разъём извещателя (рис.4) параметры, которого необходимо запрограммировать. При этом необходимо учесть, что первый контакт

(помечен меткой) разъёма кабеля должен быть подключён к первому контакту разъёма ЦП и программируемого извещателя;

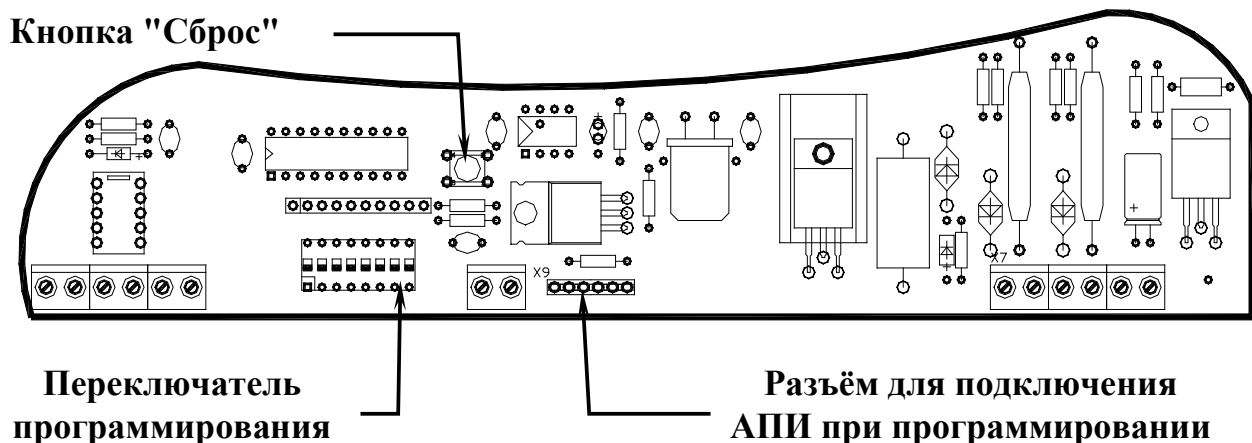


Рис. 3. Разъём для подключения к ЦП кабеля программирования АПИ

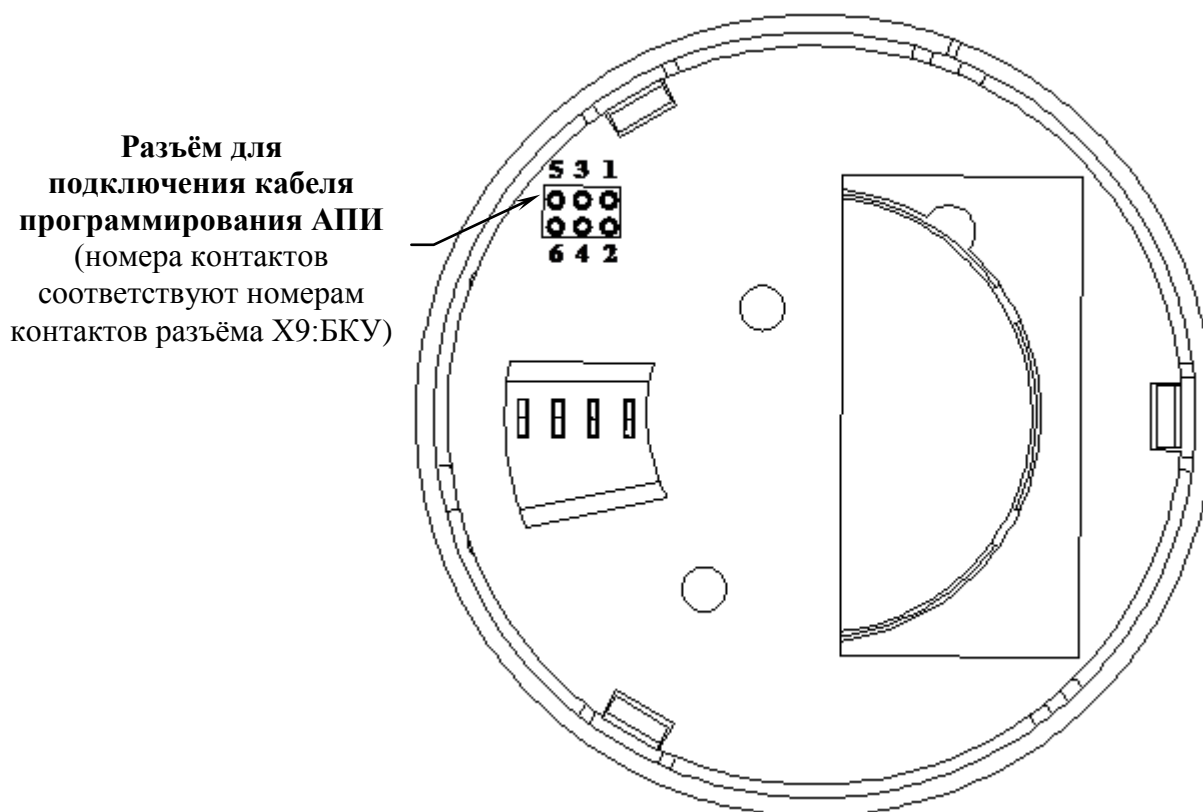


Рис. 4. Разъём для подключения к ДИПА кабеля программирования АПИ

- произвести перестановку джемпера, который расположен между разъемом Х9:БКУ и ЖКИ, таким образом, чтобы он замыкал два нижних контакта;
- после перестановки джемпера перевести переключатель "Сеть" в положение "Вкл." и ЦП перейдёт в режим программирования, при этом его кнопки будут иметь следующее назначение:
  - ✓ кнопка "→" служит для выбора программируемого параметра;
  - ✓ кнопка "Ввод" служит для определения начала и конца изменения значения выбранного параметра;
  - ✓ кнопки "0"- "9" служат для набора требуемых числовых параметров;
  - ✓ кнопка "Очистить" служит для отмены изменения параметра;
  - ✓ кнопка "Уровень" служит для изменения знака (для параметров, которые могут быть меньше нуля);

- ✓ кнопка "Прогр." служит для записи выбранных значений программируемых параметров в ДИПА;
- установить необходимые значения программируемых параметров и произвести их запись в ДИПА путём нажатия кнопки "Прогр.";
- после появления на ЖКИ надписи, разрешающей установку нового извещателя, программирование параметров данного ДИПА окончено, и можно переходить к программированию параметров следующего ДИПА;
- после программирования необходимых параметров всех ДИПА необходимо перевести переключатель "Сеть" в положение "Выкл." и произвести перестановку джемпера таким образом, чтобы он замыкал два верхних контакта.

Параметры работы ДИПА, которые программируются и их значения приведены в таблице 2.

**Таблица 2. Программируемые параметры ДИПА**

| № п/п | Параметр  | Условное обозначение на ЖКИ | Диапазон значений                    | Заводская установка | Примечание                 |
|-------|---|-----------------------------|--------------------------------------|---------------------|----------------------------|
| 1     | Адрес ДИПА  | адрес                       | от 1 до 127                          | 1                   |                            |
| 2     | Уровень задымлённости окружающей среды, при котором формируется извещение "Внимание", % | внимание                    | от 1 до 6<br>(от 0,05 до 0,265 дБ/м) | 3                   | с шагом 1%<br>(0,045 дБ/м) |
| 3     | Уровень задымлённости окружающей среды, при котором формируется извещение "Пожар", %    | пожар                       | от 1 до 7<br>(от 0,05 до 0,31 дБ/м)  | 5                   | с шагом 1%<br>(0,045 дБ/м) |

В режиме программирования ДИПА можно кроме программирования параметров просмотреть следующую информацию об ДИПА:

- ✓ версию прошивки;
- ✓ дату прошивки;
- ✓ заводской номер.

## 7. Маркировка

На ДИПА нанесена следующая маркировка:

- товарный знак предприятия изготовителя;
- условное обозначение извещателя;
- заводской номер;
- степень защиты оболочки;
- дата выпуска.

## 8. Указание мер безопасности

1. Перед началом работы с прибором необходимо ознакомиться с настоящим паспортом.
2. Обслуживающему персоналу при монтаже и в процессе эксплуатации необходимо руководствоваться действующими "Правилами техники безопасности при эксплуатации электроустановок и потребителей напряжения до 1000В" и "Правилами технической эксплуатации электроустановок потребителей".
3. При установке, замене и проведении технического обслуживания необходимо соблюдать правила работы на высоте.
4. Все работы выполнять при отключенных источниках электропитания.
5. Ремонтные работы производить на предприятии-изготовителе или в специализированных мастерских, имеющих разрешение фирмы - изготовителя.

## 9. Монтаж ДИПА

Монтаж ДИПА должен производиться в соответствии с проектом, разработанным на основании действующих нормативных документов и согласованным в установленном порядке.

Монтаж всех линий производить в соответствии с РД78.145-93 "Системы и комплексы охранной, пожарной и охранно - пожарной сигнализации. Правила производства и приемки работ".

Установку розетки ДИПА производить на потолке в соответствии с проектом, согласно разметке, приведенной на рис. 5.

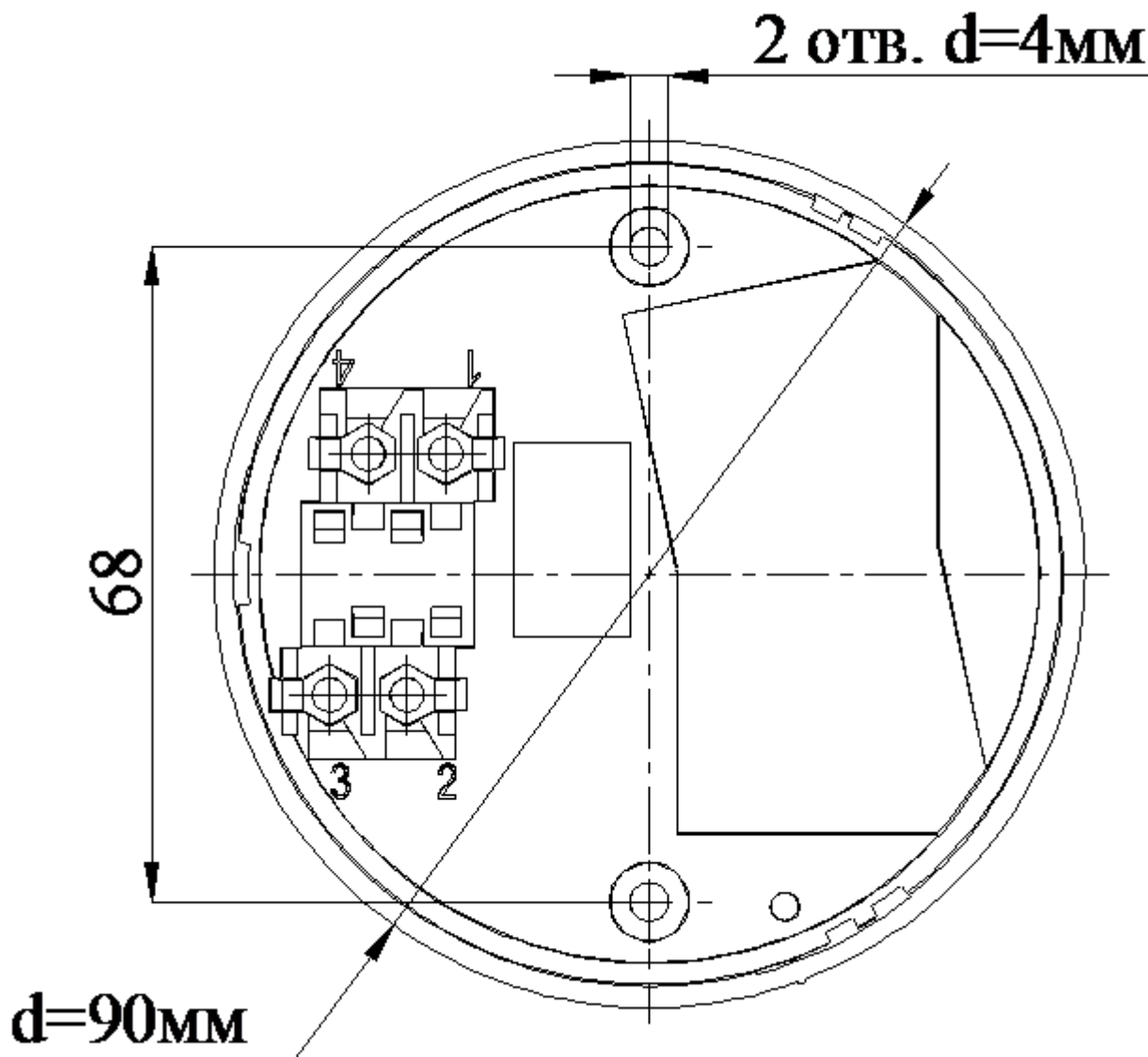


Рис. 5. Установочные размеры розетки ДИПА

Для подключения ДИПА к центральному прибору "ЦП-1М" (СВТ55.55.000-01(-02)) необходимо пользоваться схемой приведённой на рис. 6. Номера контактных площадок нанесены на розетке.



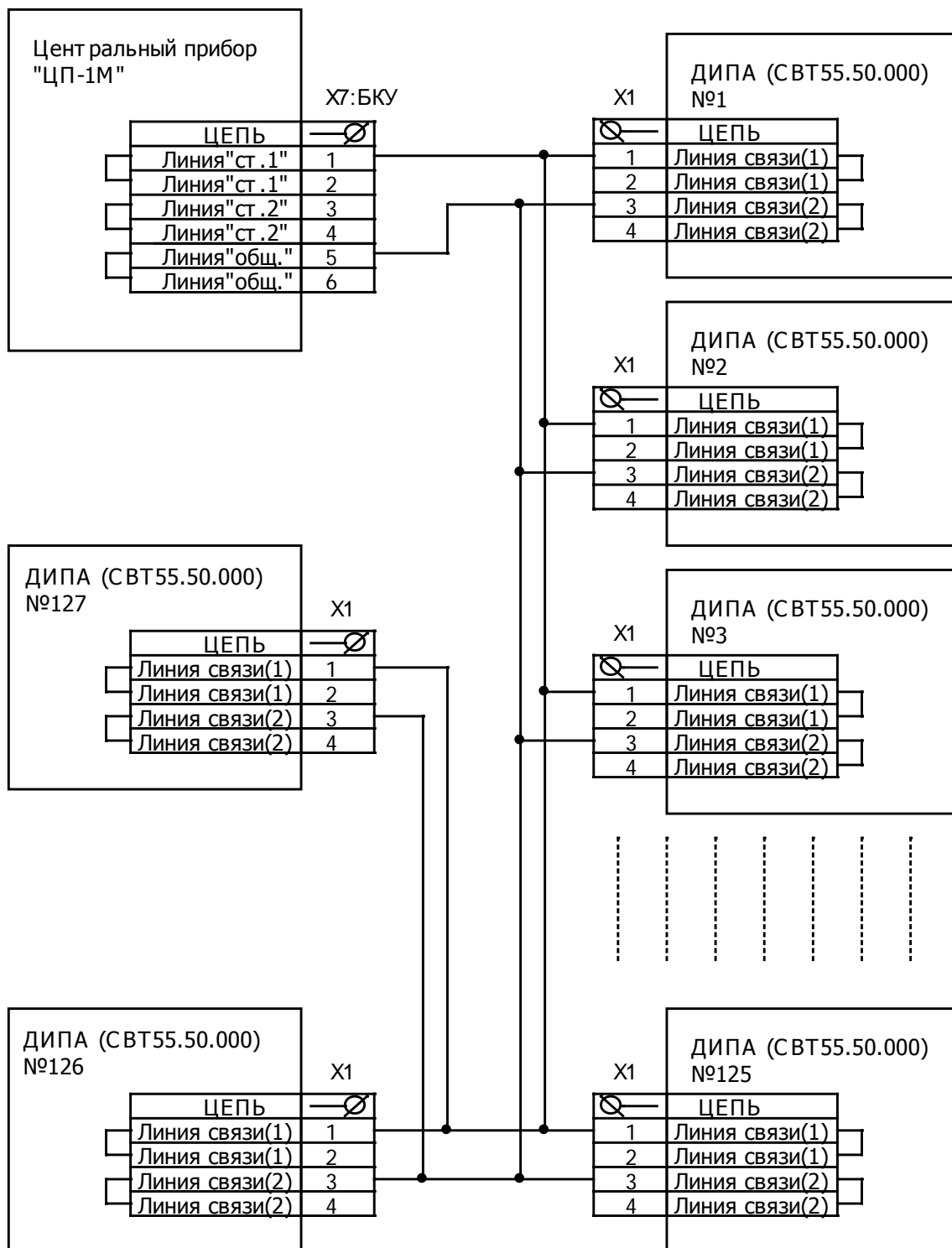


Рис. 6. Схема подключения ДИПА к центральному прибору "ЦП-1М" (СВТ55.50.000-01(-02))

## 10. Подготовка ДИПА к работе

Подготовить рабочее место, вскрыть упаковку, проверить комплектность согласно паспорту и упаковочной ведомости.

Произвести внешний осмотр ДИПА на предмет отсутствия механических повреждений (трещин, сколов, вмятин и т.п.).

Закрепить розетки в месте установки ДИПА и подключить к ней провода линии связи с ЦП в соответствии со схемой, приведённой на рис. 6.

Запрограммировать согласно разделу 6 настоящего паспорта необходимые параметры работы ДИПА.

После программирования ДИПА устанавливаются в розетки. При этом необходимо учесть, чтобы места расположения адресов ДИПА соответствовали местам расположения адресов, предусмотренных проектом.

Включить кнопку включения основного источника питания, при этом ЦП перейдет в режим "Охрана" и загорятся световые индикаторы "Сеть", "АКБ". Подключить аккумуляторы резервного источника питания, соблюдая полярность и закрыть крышку прибора.

Произвести сброс ЦП и перевести его в режим "Программирования". Произвести программирование необходимой конфигурации системы согласно паспорту на ЦП и руководству по программированию (СВТ55.50.000ПР).

После того как необходимая конфигурация системы будет запрограммирована, необходимо произвести сброс ЦП для вступления установленных (запрограммированных) параметров в силу.

После прохождения сигнала "Сброс" ЦП произведёт опрос всех подключенных и запрограммированных к нему по линии связи ДИПА, и перейдёт в режим работы, соответствующий режимам работы этих устройств.

Для проверки работоспособности ДИПА ввести в отверстие ДИПА штырь диаметром менее 1 мм на время не менее 5 сек.

Убедиться в срабатывании ДИПА по изменению частоты моргания индикатора "Пожар". При этом на ЦП световой индикатор "Пожар" перейдёт в непрерывный режим свечения, переключатся контакты реле "Пожар" и включится двухтональная звуковая сигнализация "Пожар", а на ЖКИ высветится информация с указанием номера зоны, адреса ДИПА.

Установить дежурный режим работы ДИПА путём проведения сброса ЦП.

Извлечь ДИПА из розетки. При этом на ЦП световой индикатор "Неисправность" перейдёт в непрерывный режим свечения, переключатся контакты реле "Неисправность" и включится однотональная звуковая сигнализация, а на ЖКИ высветится информация с указанием номера зоны, адреса ДИПА.

Установить ДИПА обратно в розетку и зафиксировать перехода ЦП в дежурный режим работы.

**При проведении ремонтно-строительных работ в помещениях, где установлены ДИПА, должна быть обеспечена защита их от механических повреждений и попадания на них строительных материалов.**

## 11. Техническое обслуживание

ДИПА относятся к изделиям с периодическим обслуживанием. Типовой регламент технического обслуживания ДИПА разработан с целью установления перечня работ по техническому обслуживанию, необходимых для поддержания работоспособности ДИПА в течение всего срока эксплуатации и распределения этих работ между заказчиком и обслуживающей организацией. Перечень регламентированных работ приведён в таблице 3. Данные о техническом обслуживании необходимо вносить в журнал технического обслуживания.

Мероприятия по техническому обслуживанию систем противопожарной защиты должны производить специализированные организации, имеющие установленные в России лицензии на производство данного вида работ.

**Таблица 3. Перечень мероприятий по техническому обслуживанию**

| Перечень работ  | Заказчик  | Обслуживающая организация |
|---|-----------|---------------------------|
| Внешний осмотр ДИПА на наличие механических повреждений. Контроль световой сигнализации на ДИПА   | Ежедневно | Ежеквартально*            |
| Проверка работоспособности ДИПА в режимах "Пожар" и "Неисправность"   |           | Ежеквартально*            |
| Профилактические работы   |           | Ежеквартально*            |
| Продувка ДИПА воздухом в течение одной минуты со всех сторон оптической системы, используя для этой цели пылесос либо иной компрессор с давлением (0,5-2) кг/кв.см., после чего проверьте работу ДИПА в составе системы пожарной сигнализации |           | Ежегодно                  |

*Примечание: \* - при постоянном пребывании людей ежемесячно.*

## 12. Возможные неисправности и способы их устранения

• ДИПА перешел в режим "Неисправность" с указанием на ЦП адреса и типа неисправного ДИПА, а так же кода неисправности.

**Вероятная причина:** произошел обрыв шлейфа или плохой контакт извещателя с розеткой.

**Метод устранения:** произвести расшифровку неисправности путём нажатия кнопки "Ввод", и согласно полученной расшифровке определить место обрыва шлейфа и устранить повреждение.

• ДИПА переходит в режим "Пожар" при отсутствии дыма с указанием на ЦП адреса и типа сработавшего ДИПА.

**Вероятная причина:** в зоне оптического узла находится пыль.

**Метод устранения:** определить адрес сработавшего ДИПА и очистить ДИПА от пыли.

• Блок извещателя не сочленяется с розеткой.

**Вероятная причина:** повреждены контакты розетки.

**Метод устранения:** выправить контакты розетки и установить блок извещателя.

## 13. Гарантии изготовителя

Изготовитель гарантирует безотказную работу в течение 12 месяцев со дня сдачи изделия в эксплуатацию, но не более 24 месяцев со дня выпуска при правильной эксплуатации и при соблюдении потребителем условий, оговоренных настоящим паспортом.

В течении гарантийного срока изготовитель бесплатно устраняет дефекты, связанные с изготовлением устройства в кратчайшие технически возможные сроки. Изготовитель не дает гарантий в случаях вандализма и форс-мажорных обстоятельств.

Изготовитель заключает договора на монтаж и техническое обслуживание. В этом случае гарантийный срок увеличивается до 5-ти лет.

Изготовитель оставляет за собой право на внесение изменений в конструкцию, не ухудшающих технические характеристики.

*Адрес предприятия-изготовителя:  
188307, Ленинградская обл., г. Гатчина,  
Красноармейский пр., дом 48, ООО "Форинд"  
Тел. (812) 309-42-83,  
e-mail: [info@forind.ru](mailto:info@forind.ru), [www: forind.ru](http://www.forind.ru).*

## 14. Сведения о рекламациях

При отказе в работе в период гарантийного срока эксплуатации потребителю необходимо составить технически обоснованный акт с указанием наименования и обозначения изделия, его номера, присвоенного изготовителем, даты выпуска и отправить по адресу:

*188307, Ленинградская обл., г. Гатчина, Красноармейский пр., дом 48, ООО "Форинд".*

При отсутствии акта рекламации рассматриваться не будут.

## 15. Сведения о консервации, упаковке и транспортировке

Упаковка ДИПА производится путем помещения в пленочный чехол (пакет) и тару из картона. Паспорт на ДИПА, упакованный в плёночный пакет размещается внутри тары.

Транспортирование ДИПА осуществляется любым видом транспорта на любые расстояния. Транспортная тара при транспортировании должна быть защищена от прямого попадания осадков. Условия воздействия климатических факторов внешней среды при транспортировании по ГОСТ 12997-84.

Хранение ДИПА в упаковке для транспортирования на складах изготовителем и потребителем должно соответствовать условиям хранения 2 по ГОСТ 15150-69.

Срок хранения ДИПА без переконсервации - 3 года.

**16.Свидетельство о приемке**

Извещатели пожарные оптико – электронные адресно-аналоговые "ИП212-5", СВТ 55.50.000

Заводские номера \_\_\_\_\_

Соответствуют ТУ26.30.50-003-30602239-2017, документации СВТ 55.50.000 и признаны годными к эксплуатации.

Дата выпуска " \_\_\_\_ " \_\_\_\_\_ 20 \_\_\_\_ г.

М. П.

Личные подписи лиц, ответственных за приёмку

\_\_\_\_\_  
\_\_\_\_\_

**17.Свидетельство о вводе изделия в эксплуатацию**

Извещатели пожарные оптико – электронные адресно-аналоговые "ИП212-5", СВТ55.50.000,  
ТУ26.30.50-003-30602239-2017.

Заводские номера \_\_\_\_\_

Введены в эксплуатацию " \_\_\_\_ " \_\_\_\_\_ 20 \_\_\_\_ г.

М. П.

\_\_\_\_\_  
\_\_\_\_\_

(подпись и фамилия лица, ответственного за эксплуатацию)