

2014



ТУРНИКЕТЫ СЕРИИ ST-TS100

Инструкция по установке

Содержание

СОДЕРЖАНИЕ.....	2
ВВЕДЕНИЕ.....	3
Общее описание	3
Технические параметры.....	3
Габаритные размеры.....	3
РАСПАКОВКА И ТЕСТИРОВАНИЕ ТУРНИКЕТА	4
Распаковка	4
Установка штанг	4
Тестирование турникета перед монтажом.....	5
УСТАНОВКА	5
Условия монтажа	5
Прокладка кабеля.....	6
Монтаж	7
ПОДКЛЮЧЕНИЕ	8
Описание функций платы управления турникетом.....	8
Назначение контактов.....	8
Схема подключения к СКУД.....	9
Настройка параметров.....	9
<i>Установка длительности открытия турникета</i>	<i>9</i>
<i>Программирование контроля направления прохода</i>	<i>10</i>
<i>Функция памяти</i>	<i>10</i>
МЕРЫ ПРЕДОСТОРОЖНОСТИ И ОБСЛУЖИВАНИЕ.....	10
Меры предосторожности	10
<i>Максимальная нагрузка на штанги турникета.....</i>	<i>10</i>
<i>Экстренные случаи</i>	<i>11</i>
Обслуживание.....	11
<i>Регулярное обслуживание</i>	<i>11</i>
ПОИСК И УСТРАНЕНИЕ НЕИСПРАВНОСТЕЙ	12
ПРИЛОЖЕНИЕ 1 – НАСТРОЙКИ ПО УМОЛЧАНИЮ.....	14
ПРИЛОЖЕНИЕ 2 – СХЕМА ПОДКЛЮЧЕНИЯ	15

СЕРИЯ ST-TS100

Введение

Общее описание

Трехштанговый турникет серии ST-TS100 предназначен для организации санкционированного доступа людей через проходную на территорию охраняемого объекта.

ST-TS100 – базовая модель трехштангового турникета для использования с любыми сторонними СКУД

ST-TS101EM – трехштанговый турникет со встроенным контроллером ST-NC240 и считывателями карт EM для использования в составе системы контроля доступа под управлением Таймекс.

Перед установкой внимательно ознакомьтесь с данной инструкцией.

Технические параметры

Параметры	Значение
Модель:	ST-TS100, ST-TS101EM
Материал:	Нержавеющая сталь
Преграждающая штанга:	500 мм
Усилие на штангу:	Максимум 80 кг на середину штанги, 40 кг на конец штанги
Напряжение питания:	220 В (АС)
Потребляемая мощность:	60 Вт
Рабочая температура:	от -30 до +55 °С
Рабочая влажность:	10% - 85%
Класс защиты:	IP54
Габариты:	980 x 740 x 280 мм
Вес:	34 кг

Габаритные размеры

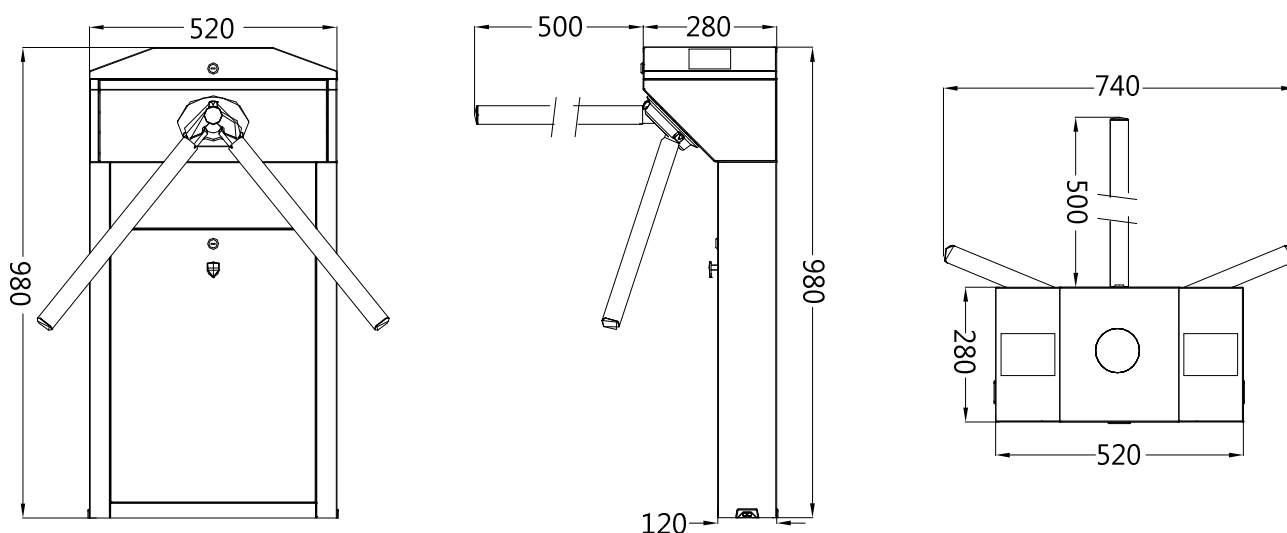


Рисунок 1

Распаковка и тестирование турникета

Распаковка

Турникет имеет массивную верхнюю часть и неустойчив без упаковки. При распаковке, не удаляйте нижний пенопласт до выполнения монтажа турникета (Рисунок 2).

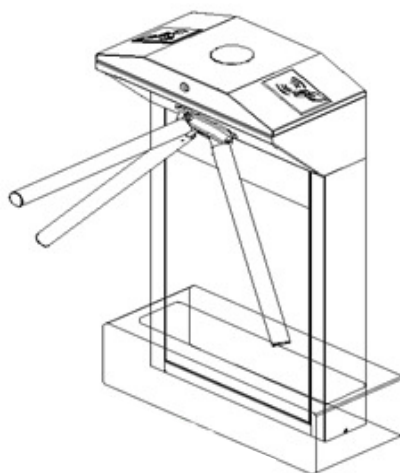


Рисунок 2

Установка штанг

1. Откройте и выдавите клей в квадратное отверстие штанги и в отверстия под винты (Рисунок 3). Это предотвратит разбалтывание и потерю винтов от вибрации при длительном использовании турникета.
2. Вставьте штанги в места крепления. Используя шестигранный ключ и 4 винта для каждой штанги, закрепите штанги на монтажном основании (Рисунок 4).

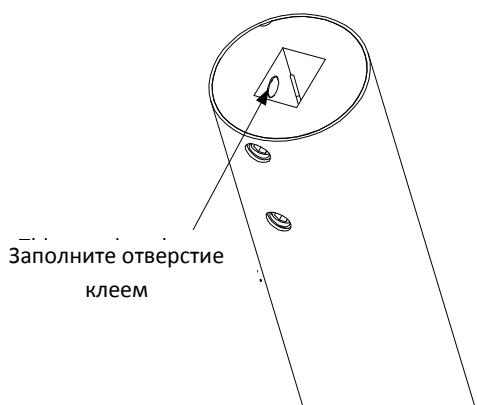


Рисунок 3



Рисунок 4

СЕРИЯ ST-TS100

Тестирование турникета перед монтажом

1. Убедитесь, что требования по питанию четко соблюдены. Вы можете установить напряжение питания турникета 110В или 220В с помощью DIP-переключателя (Рисунок 5).

ПРИМЕЧАНИЕ: Турникет должен быть заземлен.

2. Подайте питание и подождите 30 сек. пока турникет выполнит самодиагностику.
3. Поднимите штанги вручную (Рисунок 6).
4. Проверьте, корректно ли работает турникет и СИД индикация.

Если обнаружена какая-либо проблема, ознакомьтесь с главой по поиску и устранению неисправностей или обратитесь к поставщику.

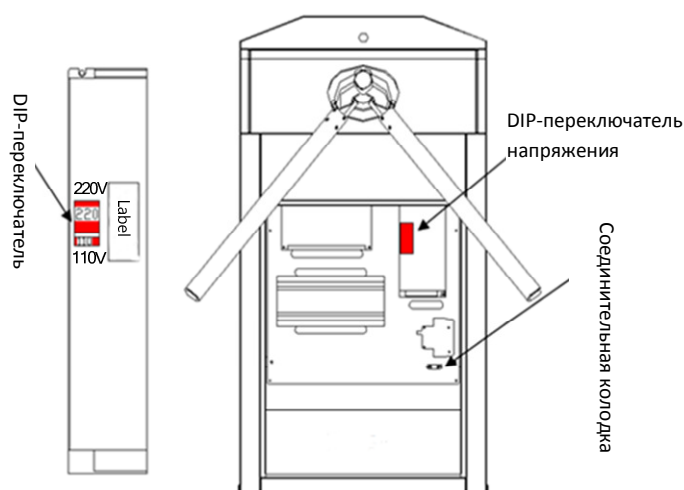


Рисунок 5

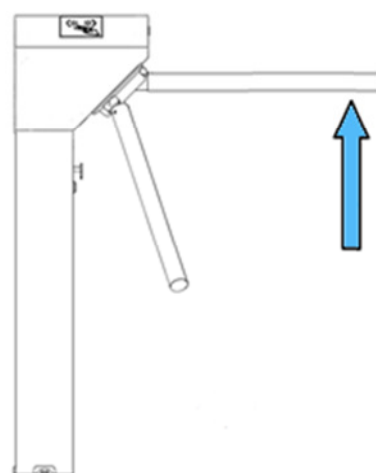


Рисунок 6

Установка

Условия монтажа

Оборудование должно быть установлено на твердой поверхности для надежного затягивания винтов. Рекомендуется использовать вспомогательное ограждение для точной установки оборудования (Рисунок 7).

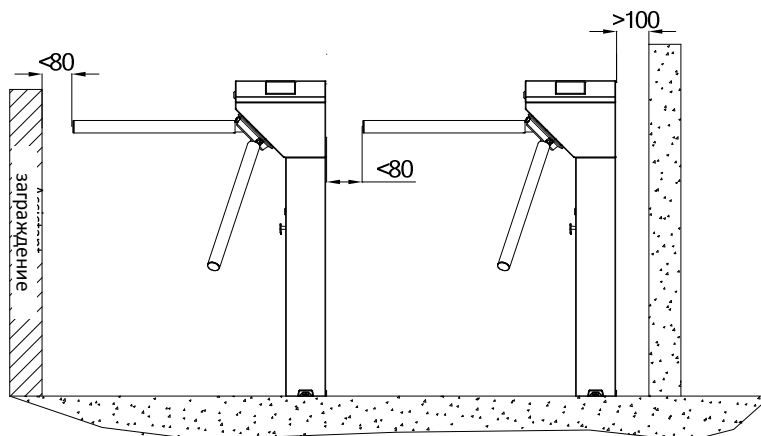


Рисунок 7

СЕРИЯ ST-TS100

ПРИМЕЧАНИЕ:

1. При установке турникета напротив стены необходимо обеспечить зазор между задней поверхностью и стеной не менее 100 мм, что бы была возможность открыть заднюю панель для настройки или сервисного обслуживания.
2. Необходимо обеспечить зазор между штангой и стеной не менее 80 мм.
3. Дополнительно можно сделать напольную маркировку, предупреждающую пользователя, что необходимо остановиться перед разметкой для идентификации. Такая маркировка позволит снизить вероятность выхода турникета из строя вследствие неправильной эксплуатации.

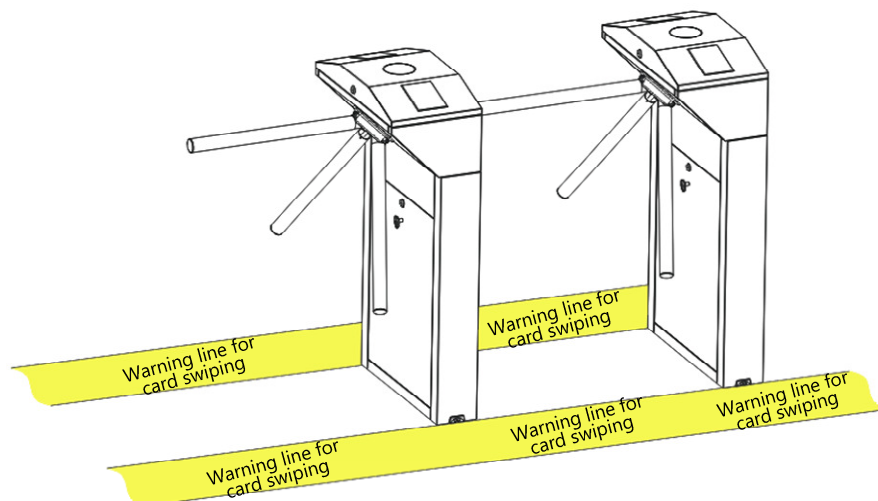


Рисунок 8

Прокладка кабеля

В монтажной пластине имеются отверстия для прокладки кабеля (Рисунок 9). Кабели питания и коммуникационные кабели должны прокладываться через специальные отверстия. Рекомендуется использовать дополнительную защиту кабеля при выполнении поверхностного монтажа.

ПРИМЕЧАНИЕ: Турникет должен быть заземлен. Соответствующий контакт есть в выключателе питания.

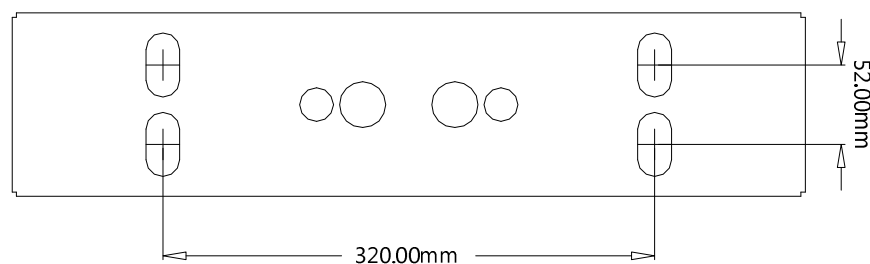


Рисунок 9

СЕРИЯ ST-TS100

Монтаж

1. Просверлите отверстия в соответствии со схемой на рисунке 9.
2. Расположите корректно монтажную пластину и используйте фиксирующий клей для поверхности и резьбы анкерных болтов. Установите четыре анкерных болта для фиксации монтажной пластины. Используйте горизонтальный уровень для проверки правильности установки монтажной пластины. При необходимости используйте прокладки для выравнивания монтажной пластины. Все четыре анкерных болта должны быть установлены правильно, в соответствии с рисунком 10.

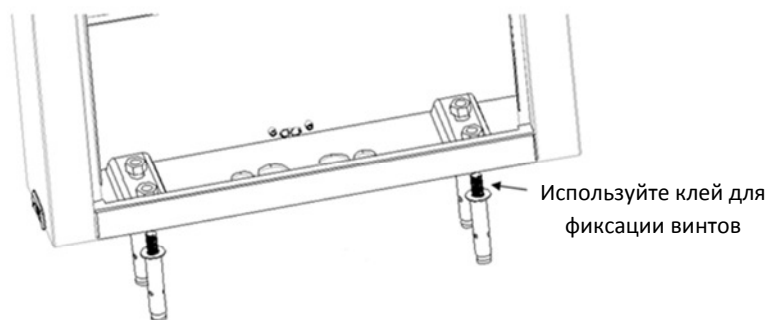


Рисунок 10

3. Установите турникет на монтажную пластину и затяните винты. Используйте фиксирующий клей и прокладки с винтами для регулировки наклона турникета. Турникет должен быть установлен ровно (Рисунок 11).

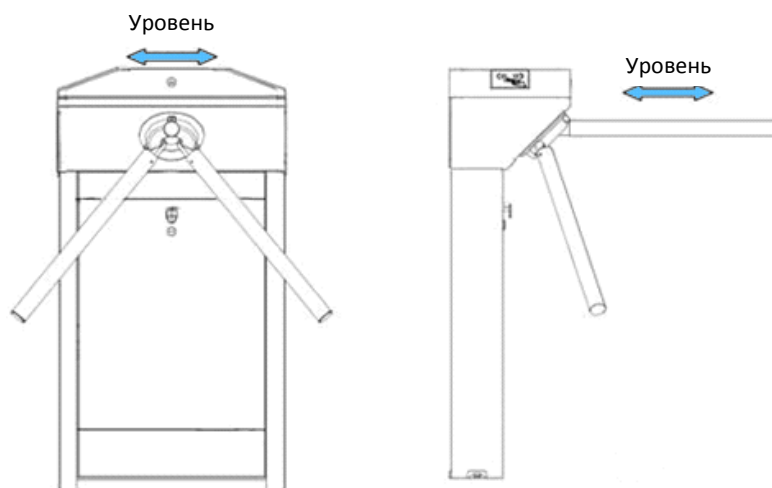


Рисунок 11

Подключение

Описание функций платы управления турникетом

В турникетах модели ST-TS101EM все соединения между контроллером и турникетом выполнены на заводе изготовителе. Просто подключите кабель для передачи данных и приступайте к настройке.

В турникетах модели ST-TS100 все соединения между контроллером и платой управления турникетом необходимо выполнить самостоятельно. Внимательно ознакомьтесь с данной главой.

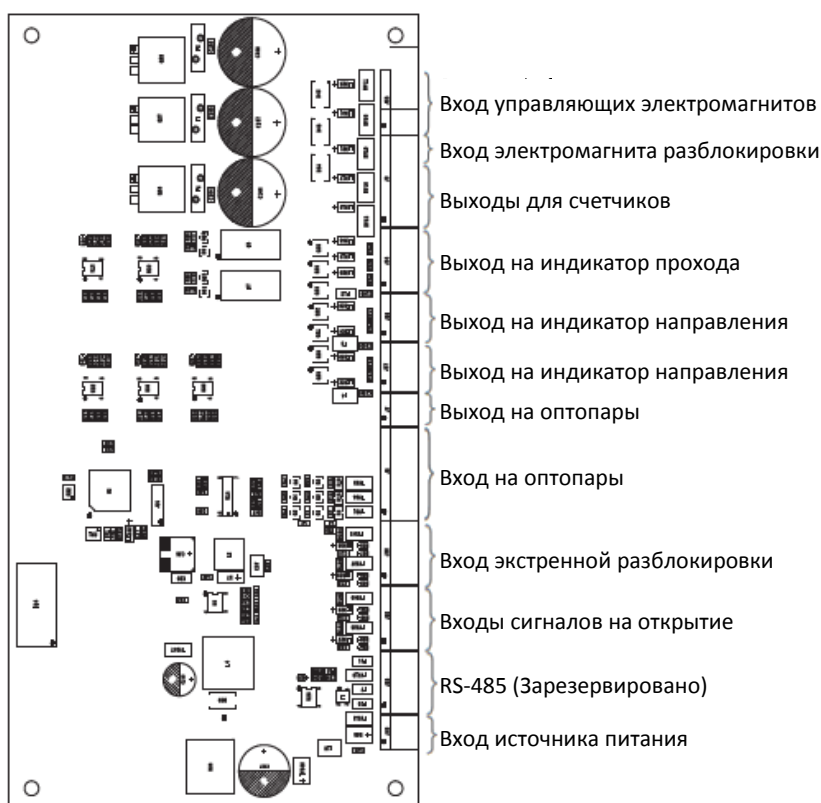


Рисунок 12

Назначение контактов

Турникет поставляется в готовом состоянии, когда все внутренние подключения выполнены. Для взаимодействия с внешними устройствами используются следующие входы и выходы

Входы сигналов на открытие: используются для приема сигнала СКУД на разблокировку турникета в одном и другом направлениях.

Вход экстренной разблокировки: используется для разблокировки турникета в случае пожара или других экстренных случаях.

Выходы для счетчиков: используются для подключения СИД индикатора или счетчика для отображения количества прошедших людей. Счетчик прохода увеличивается при повороте штанги. Каждый поворот означает один проход.

Схема подключения к СКУД

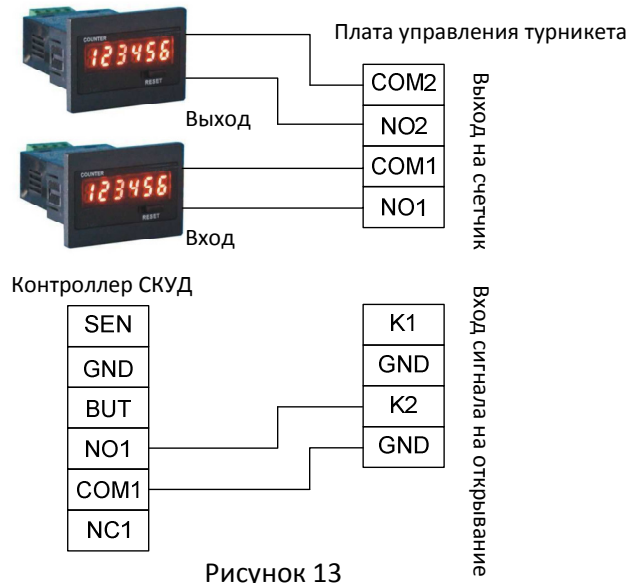


Рисунок 13

ПРИМЕЧАНИЕ:

1. Счетчик является дополнительной опцией.
2. Время срабатывания управляющего реле контроллера СКУД должно быть установлено на 1 с. Контроль датчика положения двери должен быть отключен.

Настройка параметров

Описание функции DIP-переключателей

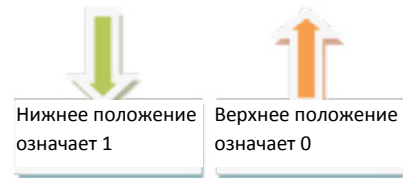
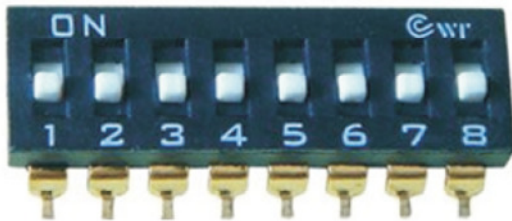


Рисунок 14

Контакт	1	2	3	4	5	6
Функция	Длительность открытия			Направление прохода		Функция памяти

Установка длительности открытия турникета

Длительность открытия определяет время, в течение которого турникет будет находиться в открытом положении с момента получения сигнала на открытие. Длительность открытия настраивается DIP-переключателями 1, 2 и 3, и может быть установлена от 5с до 60с в соответствии с таблицей ниже.

Длительность	Положение контактов	Длительность	Положение контактов
5с	000	30с	001
10с	100	40с	101
15с	010	50с	011
20с	110	60с	111

ПРИМЕЧАНИЕ: Длительность открытия по умолчанию установлена 5с.

Программирование контроля направления прохода

Индикатор предназначен для отображения разрешения на проход. Зеленая стрелка обозначает, что проход разрешен, красный крест обозначает, что проход запрещен. Программирование контроля направления прохода выполняется с помощью DIP-переключателей 4 и 5.

00 = Разрешен проход в одну сторону.

10 = Разрешен проход в обратную сторону.

01 = Проход разрешен в обоих направлениях.

Функция памяти

Функция памяти позволяет запоминать до 20 последовательных команд прохода для пропуска посетителей. При использовании данной функции нет необходимости пропускать посетителей по одному с помощью отдельной команды прохода. Включить или выключить функцию памяти можно с помощью DIP-переключателя 6.

0 (верхнее положение) – функция памяти включена

1 (нижнее положение) – функция памяти выключена

Меры предосторожности и обслуживание

Меры предосторожности

Рекомендуется приобрести дополнительные аксессуары при уличном использовании.

1. Необходимо установить дополнительный вентилятор при температурах выше 50 гр.
2. При правильной установке степень защиты корпуса турникета эквивалентна IP54. Однако турникет не может работать в регионах с повышенной влажностью.
3. При температурах ниже -30 гр, необходимо установить дополнительный обогреватель.
4. Жизненный цикл оборудования может сократиться в случае уличной эксплуатации в прибрежных районах или районах подверженных кислотным дождям.

Максимальная нагрузка на штанги турникета

Максимальная нагрузка на центр штанги равна 80 кг, а на конце штанги 40 кг (Рисунок 15). При превышении допустимой нагрузки штанга опустится вниз для предотвращения повреждения оборудования и получения травмы пользователя.

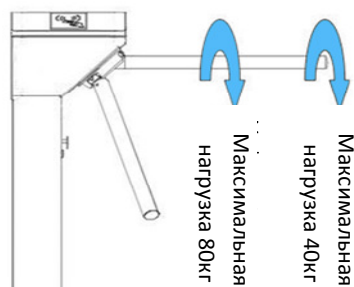


Рисунок 15

Экстренные случаи

Турникет разработан таким образом, что при пропадании питания, штанги автоматически опускаются, обеспечивая свободный проход для людей. Также у турникета имеется вход для управляющего устройства для разблокировки турникета в экстренных ситуациях.

ПРИМЕЧАНИЕ: При восстановлении питания подождите более 6 с, затем поднимите штанги вручную.

Обслуживание

Турникет требует периодического обслуживания и ремонта в случае поломки. Рекомендуется разместить предупреждающие знаки в удобных местах для обеспечения правильного прохода пользователями. Своевременное обслуживание турникета гарантирует долгий срок службы.

Регулярное обслуживание

Рекомендуется регулярно протирать обшивку турникета чистящими и защитными средствами для нержавеющей стали. Турникеты, работающие в уличных условиях и подверженные повышенному загрязнению, требуют обслуживания как минимум один раз в год. Регулярное обслуживание необходимо проводить при отключенном питании.

Демпферный аккумулятор используется для настройки упругости турникета и скорости возврата. При вращении регулятора по часовой стрелке упругость и скорость возврата увеличивается, при вращении против часовой стрелки упругость и скорость возврата уменьшается (Рисунок 16).

На рисунке 17 показано механическое и электрическое устройство турникета.

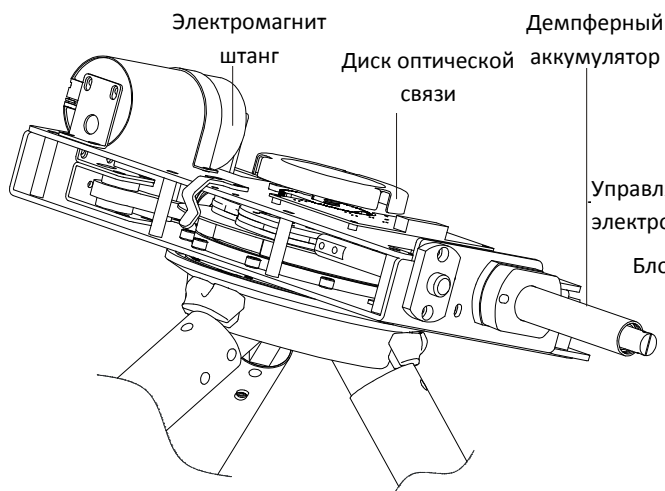


Рисунок 16

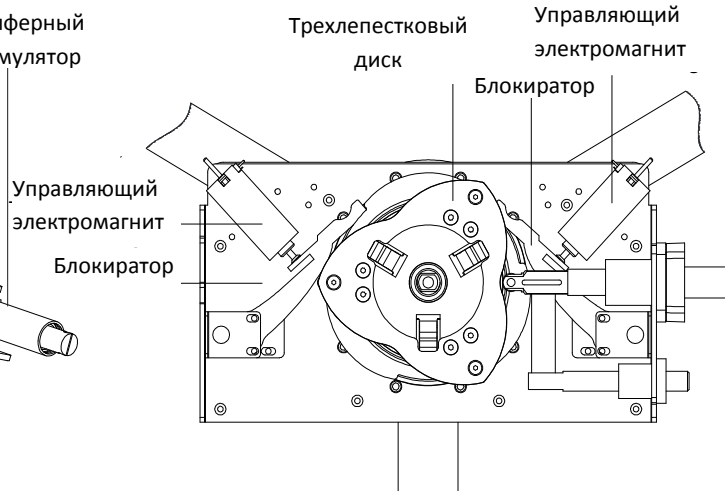


Рисунок 17

Поиск и устранение неисправностей

Проблема	Решение
При подаче питания на турникет индикатор не загорается.	Проблема может быть связана с блоком питания или проводкой. Проверьте кабель на предмет повреждений или отсутствия подключения.
После подачи питания на турникет не удается вручную поднять штанги.	<p>Проблема может быть связана с элементами механизма или электромагнитом штанг.</p> <ol style="list-style-type: none"> 1. Убедитесь, что основание и вращающийся модуль расположены друг на против друга, как показано на рисунке 18. 2. Проверьте, функционирует ли электромагнит штанг. Снимите крышку модуля управления, как показано на рисунке 19. Проверьте рабочее положение электромагнита, как показано на рисунке 20.
После успешной идентификации турникет не открывается.	<p>Проблема может быть связана с отсутствием прав доступа или проводкой.</p> <ol style="list-style-type: none"> 1. Убедитесь, что пользователь имеет соответствующие права доступа. 2. Используйте мультиметр для проверки сигнала открытия на контактах NO и COM контроллера СКУД. 3. Закоротите контакты "K1, GND" и "K2, GND". Если турникет открывается, то проблема в контроллере СКУД. Проверьте подключение в соответствии со схемой из приложения 2.
Штанги имеют большое сопротивление при проходе и не могут вернуться в исходное положение после поворота.	<p>Проблема в настройке демпферного аккумулятора.</p> <p>Настройте демпферный аккумулятор в соответствии с рисунком 16.</p>
Во время использования турникета штанги опускаются.	<p>Проблема может быть связана с элементами механизма или электромагнитом штанг.</p> <ol style="list-style-type: none"> 1. Проверьте наличие зазора, как показано на рисунке 18. 2. Проверьте, закрыт ли полностью электромагнит штанг. Если нет, отключите турникет и включите его снова через 2 минуты.

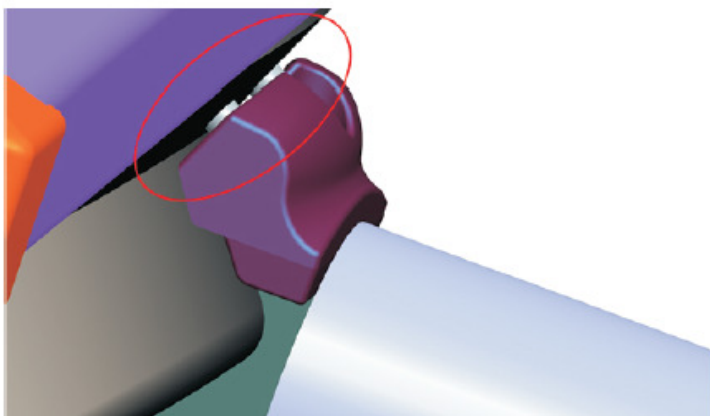


Рисунок 18

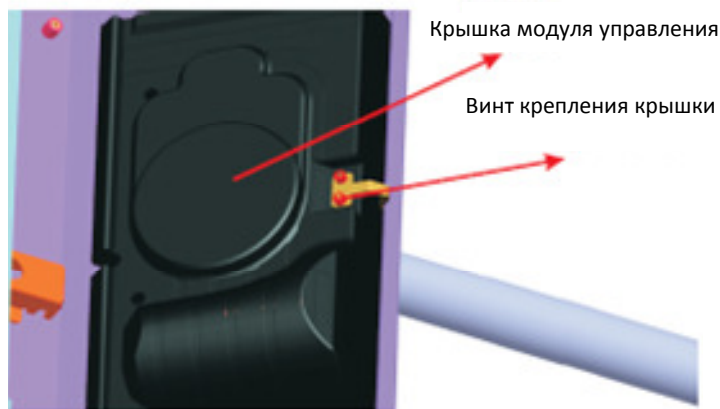
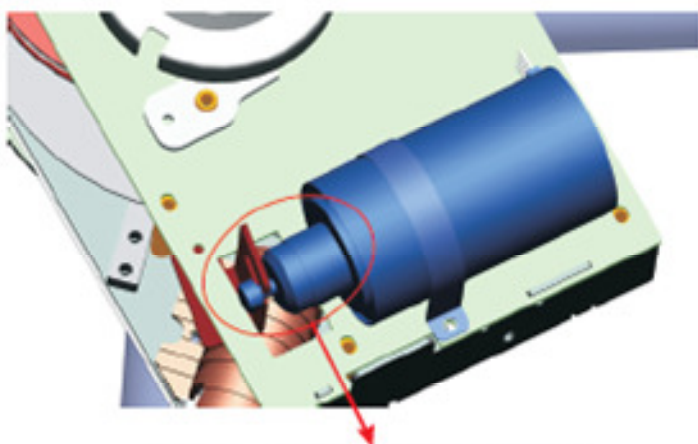
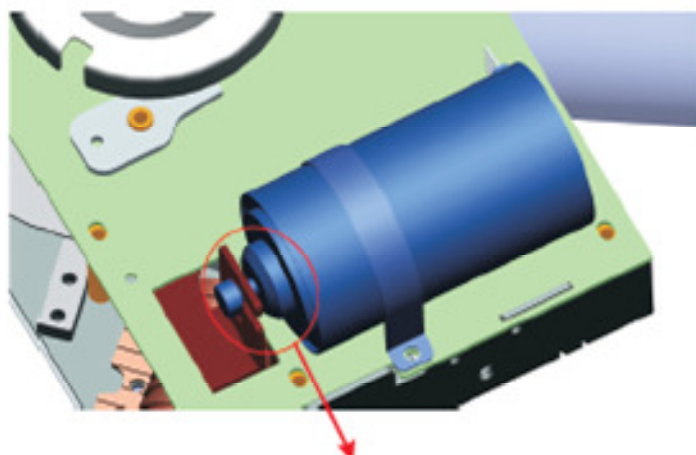


Рисунок 19



Нормальное положение электромагнита падающей штанги после отключения питания

Рисунок 20



Нормальное положение электромагнита падающей штанги после подачи питания

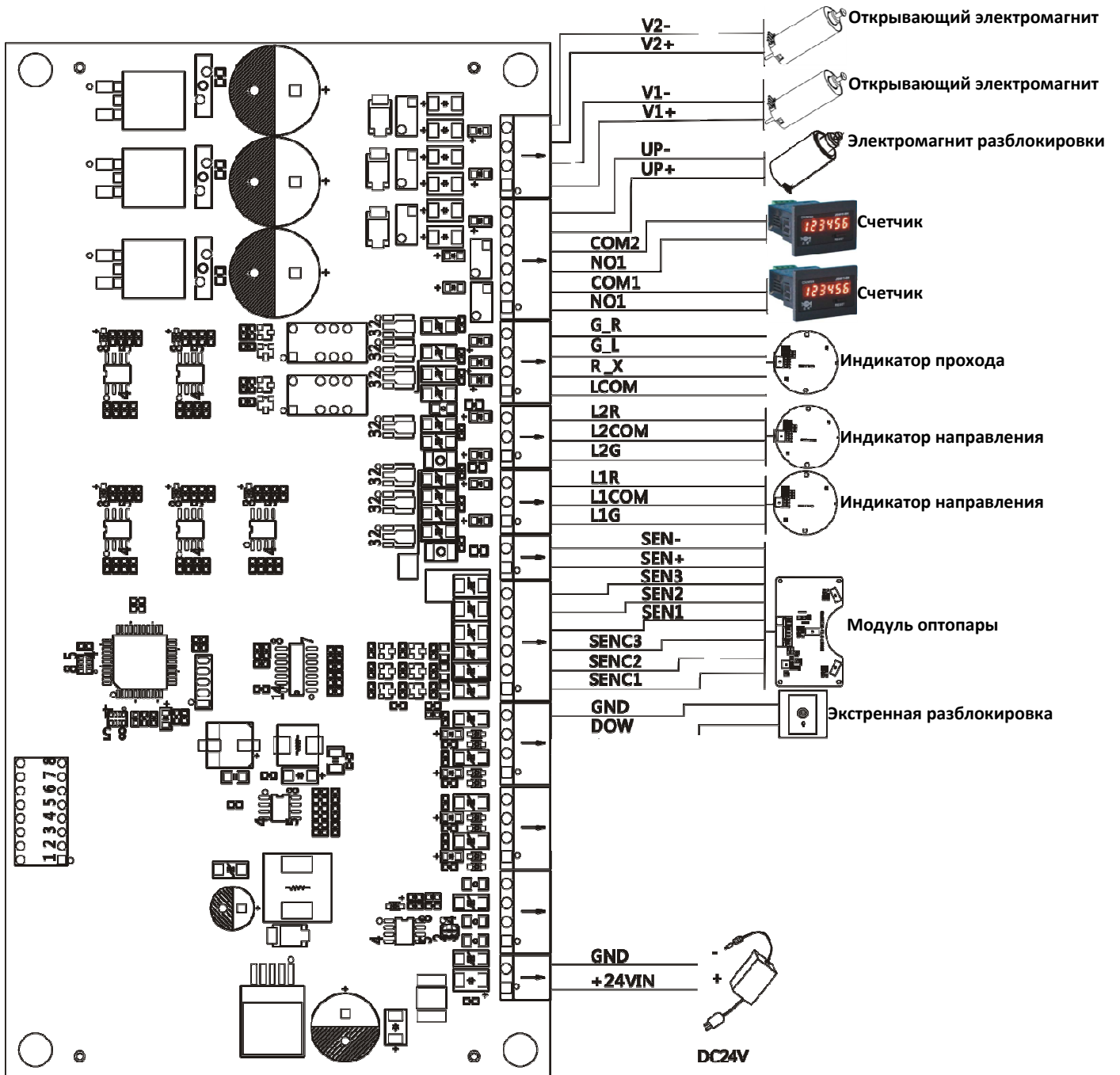
Рисунок 21

ПРИЛОЖЕНИЕ 1 – Настройки по умолчанию

№	Функция	Значение по умолчанию
1	Время разблокировки реле контроллера	5с
2	Датчик двери контроллера	Нет
3	Интервал идентификации контроллера	1с
4	Адрес контроллера	TCP/IP: 192.168.1.201
5	Время разблокировки турникета	5с
6	Контроль прохода турникета	Проход в одну сторону
7	Функция памяти турникета	Отключена

ПРИМЕЧАНИЕ: Время разблокировки реле контроллера по умолчанию установлено на 5 секунд. Пожалуйста, установите данный параметр на 1 секунду.

ПРИЛОЖЕНИЕ 2 – Схема подключения



ST-AC103RC (опционально)

